



Art. No.0911NPT

DESCRIPCIÓN: Válvula de bola 3 piezas Acero Inoxidable 316 . Paso total.
DESCRIPTION: 3 pieces ball valve SS 316, Full bore.

■ **APLICACIONES:**

Las válvulas de bola de 3 piezas se usan para abrir y cerrar completamente el paso de fluidos.

■ **APPLICATIONS:**

Ball valves are used in 3 pieces to fully open and close the fluid passage.

■ **UTILIZACIÓN:**

Instalaciones de agua fría y caliente, vapor, aceites y químicos.

■ **USE:**

Facilities for hot and cold water, steam, oils and chemicals.

■ **LÍMITES TÉCNICOS:**

Temperatura de trabajo: -50° a 160°C.
Presión máxima de trabajo: 1000 PSI WOG.

■ **TECHNICAL LIMITS:**

Temperatura range: -50° a 160°C.
Max. Working Pressure: 1000 PSI WOG.

■ **CARACTERÍSTICAS:**

Roscas NPT.

■ **FEATURES:**

NPT Threads.

INSTALACIÓN:

- Las válvulas de bola se pueden instalar en vertical y en horizontal. Revisar su estanqueidad de las uniones antes de poner en servicio la instalación. Seguir las normas locales.

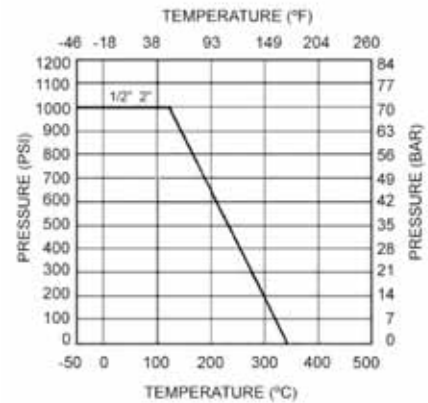
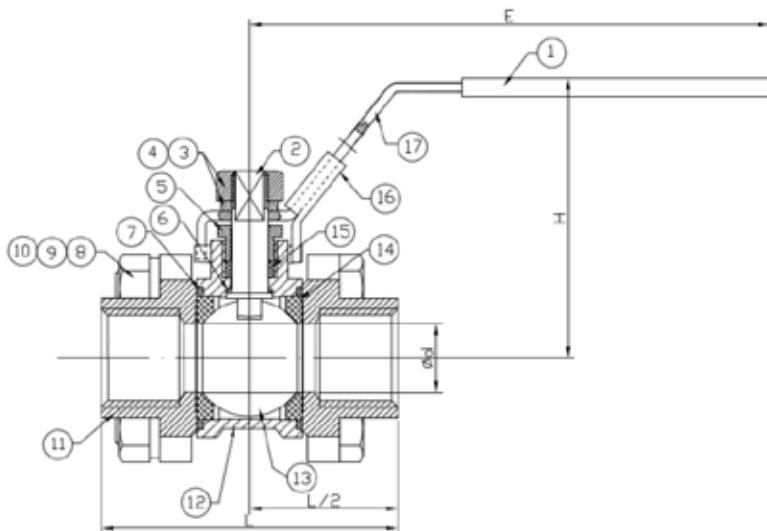
INSTALLATION:

- Ball valves can be installed vertically or horizontally. Check for leaks in the joints before commissioning the installation. Follow local regulations.



Para prevenir roturas, accidentes o daños severos, NO USAR este producto fuera de los límites técnicos y sus aplicaciones. Las normas locales pueden regular el uso de este producto.

To avoid abnormal operation, accidents or serious injury, DO NOT use this product outside of the specification range. Local regulations may regulate the use of this product.



N°	Parte	Material	Standard
1	Cubierta de la maneta	Plástico	
2	Eje	Acero Inoxidable	A-316 EN 1.4401 EN 1.4301
3	Arandela Maneta	Acero Inoxidable	A-304 en 1.4301
4	Tuerca	Acero inoxidable	A-304 en 1.4301
5	Prensa Estopa	Acero Inoxidable	A-304 en 1.4301
6	Arandela del Eje	P.T.F.E	
7	Junta Cierre	P.T.F.E	
8	Tornillo	Acero Inoxidable	A-304 en 1.4301
9	Tuerca	Acero inoxidable	A-304 en 1.4301
10	Arandela	Acero inoxidable	A-316 EN 1.4401 8M
11	Tapa	Acero inoxidable	A-316 EN 1.4401 8M
12	Cuerpo	Acero inoxidable	A-316 EN 1.4401 8M
13	Bola	Acero inoxidable	ASTM A276 A 304 en 1.4408
14	Asiento Bola	P.T.F.E	
15	Cierre Eje	P.T.F.E	
16	Sistema De Bloqueo	Acero inoxidable	A-304 en 1.4301
17	Tornillo	Acero inoxidable	A-304 en 1.4301

Dimensiones / Sizes

Art. N°	DT	H	L	E
0911 NPT-015	½	2.24	2.48	4.25
0911 NPT-020	¾	2.24	2.83	4.25
0911 NPT-025	1	2.83	3.25	5.08
0911 NPT-032	1 ¼	3.07	3.84	5.08
0911 NPT-040	1 ½	3.58	4.27	6.30
0911 NPT-050	2	4.01	4.88	6.30
0911 NPT-065	2 ½	4.88	6.38	9.06
0911 NPT-080	3	5.20	6.89	9.06
0911 NPT-100	4	6.97	8.50	13.19

Dimensiones en pulgadas / All dimensions in inches